



**KNEER · SÜD**  
**FENSTER**

Wohnen mit Weitblick

# KUNDEN Handbuch

Einstellung | Wartung | Pflege



## Herzlichen Glückwunsch!

Sie haben sich für Fenster und Haustüren von Kneer-Südfenster entschieden und sind nun Besitzer eines individuellen Produktes mit Qualitätsgarantie.

Kneer-Südfenster fertigt umweltbewusst, technologisch, innovativ und qualitativ hochwertige Fenster und Haustüren, nach den Richtlinien der RAL Gütegemeinschaft Fenster und Haustüren e. V.

Mit dieser Anleitung erhalten Sie einige Informationen, damit Sie über lange Zeit Freude an Ihren Fenstern und Haustüren haben.

Vielen Dank an dieser Stelle für das von Ihnen entgegengebrachte Vertrauen in die Produkte von Kneer-Südfenster.

## Ihr Kneer-Südfenster-Team

### Höchste Qualität - mit starken Partnern!



RAL Gütegemeinschaft Fenster und Haustüren e. V.



Sentinel-Haus Institut GmbH



ift Zertifizierungs- und Überwachungsstelle

Mitglied im



Verband für Fenster + Fassade (VFF)

Verband Fenster + Fassade

## Inhaltsverzeichnis

Produkthaftung / Wartung.....	Seite 03
Bedienung Fenster und Fenstertüren .....	Seite 04
Bedienung Parallel-Schiebe-Türen .....	Seite 05
Bedienung Hebeschiebe-Türen .....	Seite 06
Einstellanleitung Kunststoff aufliegender Beschlag .....	Seite 07-09
Einstellanleitung Kunststoff verdecktliegender Beschlag .....	Seite 10-13
Einstellanleitung Holz und Alu-Holz aufliegender Beschlag .....	Seite 14-15
Einstellanleitung Holz und Alu-Holz verdecktliegender Beschlag .....	Seite 16-17
Einstellanleitung Kunststoff Parallel-Schiebe-Türen .....	Seite 18-20
Einstellanleitung Holz und Alu-Holz Parallel-Schiebe-Türen .....	Seite 21-22
Einstellanleitung Holz und Alu-Holz Hebeschiebe-Türen .....	Seite 23
Einstellanleitung Kunststoff Hebeschiebe-Türen .....	Seite 24
Einstellanleitung Holz-Haustüren und Aluminium-Holz-Haustüren; Baureihe 1-3 .....	Seite 25
Einstellanleitung Holz-Haustüren HT 3-90 und Aluminium-Holz-Haustüren AHT 3-105 Modern .....	Seite 26
Einstellanleitung Holz Nebeneingangstüren und Kunststoff Haustüren .....	Seite 27
Einstellanleitung Aluminium-Haustüren; flügelüberdeckende Ausführung .....	Seite 28-29
Einstellanleitung Aluminium-Haustüren; Einsatzfüllung .....	Seite 30-31
Allgemeine Tipps .....	Seite 32
Reinigung und Pflege .....	Seite 33-34
Notizen .....	Seite 35

## Hinweis zur Produkthaftung

Ihre Fenster bzw. Türen sind mit einem hochwertigen Dreh-Kipp-Beschlag ausgestattet. Die Bedienung ist einfach und problemlos, trotzdem sollten Sie sich diese Anleitung genau durchlesen und die Bedienungshinweise beachten. In Ihrem eigenen Interesse vergessen Sie auch bitte nicht die Gefahren- und Unterlassungshinweise!

- Bewahren Sie diese Bedienungs- und Wartungsanleitung für alle Fälle auf und informieren Sie auch andere Benutzer über den Inhalt dieser Anweisung.
- Prüfen Sie, ob ein Bedienungsaufkleber am Fenster notwendig ist bzw. ob dieser angebracht ist.
- Damit Ihre Fenster auf Jahre hinaus funktionsfähig sind, beachten Sie bitte die Pflege- und Wartungsanleitung!

## Gebrauchshinweise / Wartung

- 1) Alle beweglichen Teile und Verschlussstellen der Dreh- Kipp-Beschläge fetten / ölen (\*Fett) Keine Schmieröle, Rostöle, Silikonspays usw. verwenden! Schmierung grundsätzlich nur mit Schmierfett, Wartungsspray oder technischer Vaseline!
- 2) Beschläge nicht überstreichen
- 3) Nur Reinigungs- und Pflegemittel verwenden, die den Korrosionsschutz der Beschlagteile nicht beeinträchtigen!
- 4) Sicherheitsrelevante Beschlagteile in regelmäßigen Abständen auf Verschleiß kontrollieren!



### ACHTUNG:

Dieses Handbuch wurde ausschließlich für unsere Fachkunden entworfen. Die nachfolgend aufgeführten Einstell- und Wartungsarbeiten sind nur von ausgewiesenem Fachpersonal durchzuführen, welche mit dem Gewerk vertraut sind. Druckfehler, Irrtümer und Änderungen vorbehalten.

## Fenster und Fenstertüren

Folgende Symbole und deren Bedeutung stets beachten, um Unfälle, Verletzungen und Sachschäden zu vermeiden.

Griffstellung	Flügelstellung	Bedeutung
		Schließstellung des Flügels Wenn der Raum längere Zeit unbeaufsichtigt ist bzw. kein Luftaustausch gewünscht wird.
		Drehöffnungsstellung des Flügels Nur zur Kurzzeitbelüftung (Stoßlüftung) oder zum Reinigen der Scheiben. Flügel nicht unbeaufsichtigt lassen
		Kippöffnungsstellung des Flügels Stellung zur Dauerbelüftung des Raumes

Symbol	Bedeutung	Symbol	Bedeutung
	Verletzungsgefahr durch Sturz aus geöffneten Fenstern und Fenstertüren. - In der Nähe von geöffneten Fenstern und Fenstertüren vorsichtig vorgehen. - Kinder und Personen, die die Gefahren nicht einschätzen können, von der Gefahrenstelle fernhalten.		Verletzungsgefahr durch Windeinwirkung - Windeinwirkungen auf den geöffneten Flügel vermeiden. - Bei Wind und Durchzug Fenster und Fenstertürflügel schließen und verriegeln.
	Verletzungsgefahr durch Einklemmen von Körperteilen im Öffnungsspalt zwischen Flügeln und Rahmen. - Beim Schließen von Fenstern und Fenstertüren niemals zwischen Flügeln und Blendrahmen greifen - Kinder und Personen, die die Gefahren nicht einschätzen können, von der Gefahrenstelle fernhalten.		Verletzungsgefahr und Sachschäden durch Einbringen von Hindernissen in den Öffnungsspalt zwischen Flügel und Rahmen - Einbringen von Hindernissen in den Öffnungsspalt zwischen Flügel und Rahmen unterlassen.
	Verletzungsgefahr und Sachschäden durch Zusatzbelastung des Flügels - Zusatzbelastung des Flügels unterlassen.		Verletzungsgefahr und Sachschäden durch Andrücken des Flügels gegen den Öffnungsrand (Mauerleibung) - Andrücken des Flügels gegen den Öffnungsrand (Mauerleibung) unterlassen.

## Parallel-Schiebe-Türen

Um die Funktion von Schiebe-Beschlägen (PS) für Fenster und Fensterflügel zu erhalten, sind mindestens jährlich folgende Wartungsarbeiten durchzuführen:

- Beschlagsteile, die sicherheitsrelevanten Charakter haben, sind in regelmäßigen Abständen auf Verschleiß zu kontrollieren.
- Alle beweglichen Teile und Verschlussstellen der Schiebe-Kipp-Beschläge sind zu fetten.
- Es sind nur solche Reinigungs- und Pflegemittel zu verwenden, die den Korrosionsschutz der Beschlagsteile nicht beeinträchtigen



Griffstellung	Flügelstellung	Bedeutung
		Spaltlüftungsstellung Stellung zur Dauerbelüftung des Raumes
		Schiebe/Öffnungsstellung des Flügels Nur zur Kurzzeitbelüftung (Stoßlüftung). Zugang zu Balkon oder Terrasse. Offenen Flügel nicht unbeaufsichtigt lassen.
		Schließstellung des Flügels Wenn der Raum längere Zeit unbeaufsichtigt ist bzw. kein Luftaustausch gewünscht wird.

Symbol	Bedeutung	Symbol	Bedeutung
	Verletzungsgefahr durch Sturz aus geöffneter PS. In der Nähe von geöffneten PS-Türen, die nicht ebenerdig sind, vorsichtig vorgehen. - Kinder und Personen, die die Gefahren nicht einschätzen können, von der Gefahrenstelle fernhalten.		Verletzungsgefahr und Sachschäden durch Zusatzbelastung des Flügels - Zusatzbelastung des Flügels unterlassen.
	Verletzungsgefahr durch Einklemmen von Körperteilen im Öffnungsspalt zwischen Flügeln und Rahmen. - Beim Schließen und Öffnen von PS-Türen niemals zwischen Flügel und Blendrahmen greifen. - Kinder und Personen, die die Gefahren nicht einschätzen können, von der Gefahrenstelle fernhalten.		Verletzungsgefahr und Sachschäden durch Einbringen von Hindernissen in den Öffnungsspalt zwischen Flügel und Rahmen - Einbringen von Hindernissen in den Öffnungsspalt zwischen Flügel und Rahmen unterlassen.

## Hebeschiebe-Türen

Um die Funktion von Hebeschiebe-Beschlägen (HST) für Fenster und Fensterflügel zu erhalten, sind mindestens jährlich folgende Wartungsarbeiten durchzuführen:

- Beschlagsteile, die sicherheitsrelevanten Charakter haben, sind in regelmäßigen Abständen auf Verschleiß zu kontrollieren.
- Alle beweglichen Teile und Verschlussstellen der Hebeschiebe-Beschläge sind zu fetten.
- Es sind nur solche Reinigungs- und Pflegemittel zu verwenden, die den Korrosionsschutz der Beschlagsteile nicht beeinträchtigen

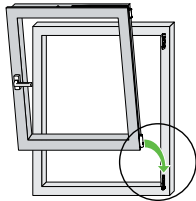
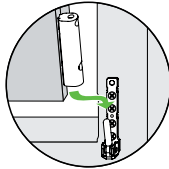
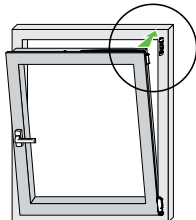
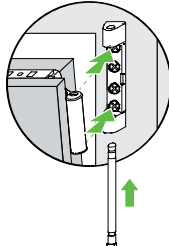


Griffstellung	Flügelstellung	Bedeutung
		Schließstellung des Flügels Wenn der Raum längere Zeit unbeaufsichtigt ist bzw. kein Luftaustausch gewünscht wird.
		Schiebe/Öffnungsstellung des Flügels Nur zur Kurzzeitbelüftung (Stoßlüftung). Zugang zu Balkon oder Terrasse. Offener Flügel nicht unbeaufsichtigt lassen

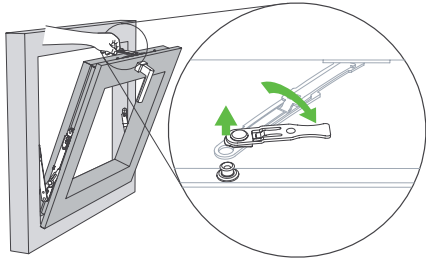

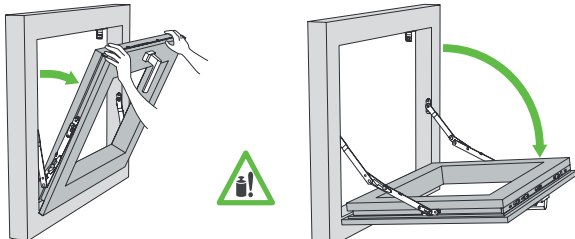
Symbol	Bedeutung	Symbol	Bedeutung
	Verletzungsgefahr durch Sturz aus geöffneter HST. In der Nähe von geöffneten HST, die nicht ebenerdig sind, vorsichtig vorgehen. - Kinder und Personen, die die Gefahren nicht einschätzen können, von der Gefahrenstelle fernhalten.		Verletzungsgefahr und Sachschäden durch Zusatzbelastung des Flügels - Zusatzbelastung des Flügels unterlassen.
	Verletzungsgefahr durch Einklemmen von Körperteilen im Öffnungsspalt zwischen Flügeln und Rahmen. - Beim Schließen und Öffnen von HST niemals zwischen Flügel und Blendrahmen greifen. - Kinder und Personen, die die Gefahren nicht einschätzen können, von der Gefahrenstelle fernhalten.		Verletzungsgefahr und Sachschäden durch Einbringen von Hindernissen in den Öffnungsspalt zwischen Flügel und Rahmen - Einbringen von Hindernissen in den Öffnungsspalt zwischen Flügel und Rahmen unterlassen.

## Kunststoff-Fenster - aufliegender Beschlag

### Fensterflügel einhängen

Schritt	Flügelstellung	Detail
1.		
2.		

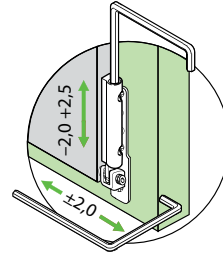
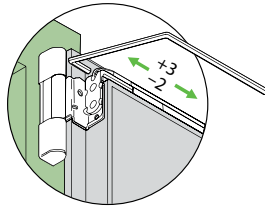
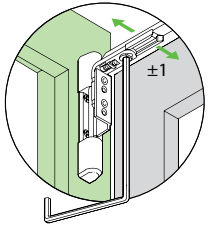
### Bedienung Fang- und Reinigungsschere

Schritt	Bedienung
1.	
2.	
3.	

# Einstellanleitung

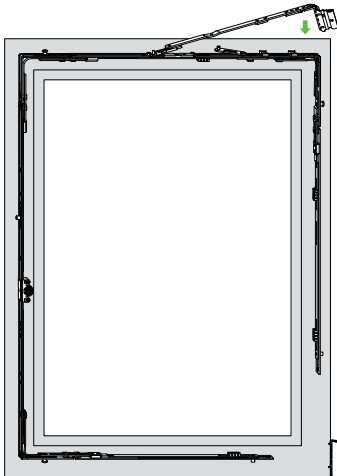
## Kunststoff-Fenster - aufliegender Beschlag

### Einstellmöglichkeiten



Achtung:  
Flügel muss beim Verstellen  
entlastet werden.

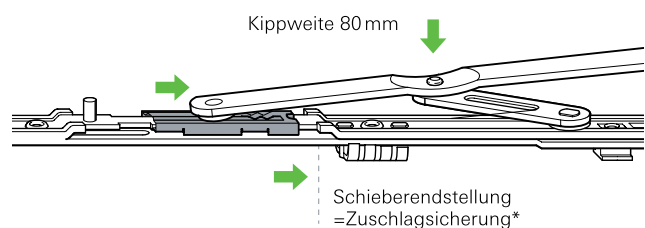
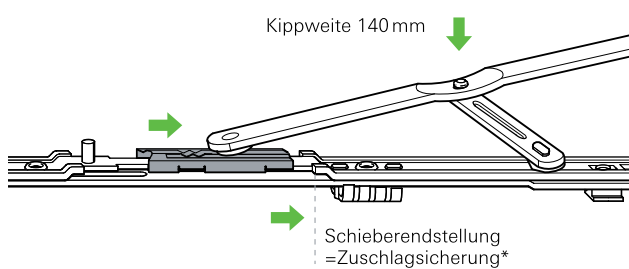
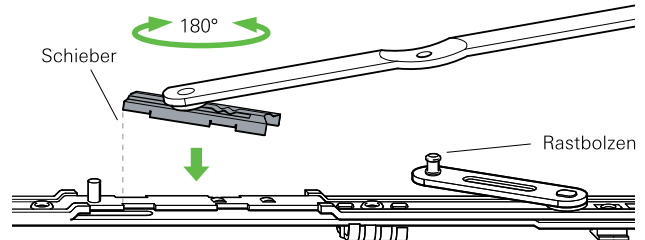
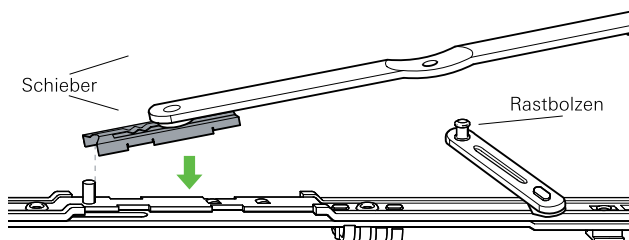
### Kippweitenbegrenzung / Zuschlagsicherung



Die Kippweitenbegrenzung ermöglicht eine variierbare Lüftungsstellung. Dies kann jedoch nur vom Fachpersonal durchgeführt werden!  
Die Zuschlagsicherung verhindert das Zuschlagen des geöffneten Fensterflügels.

### Kippweite Standard (140 mm)

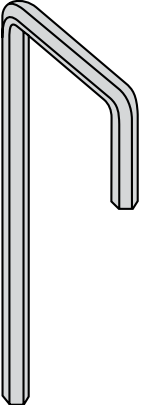
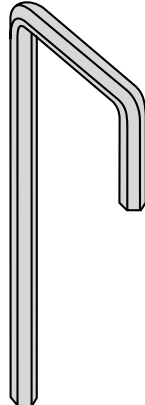
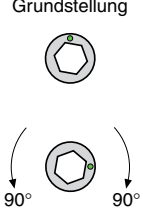
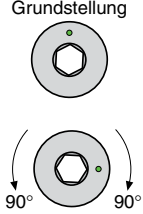
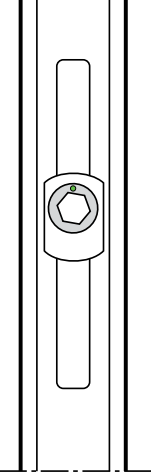
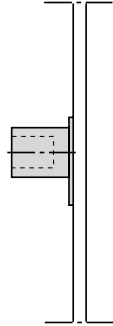
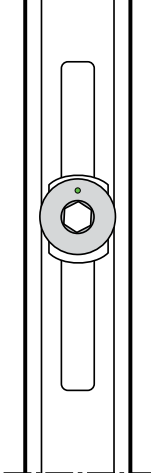
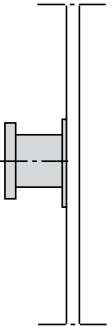
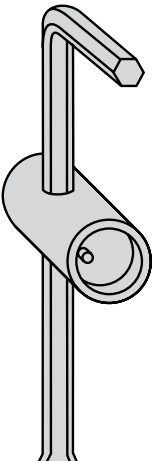
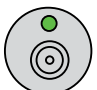
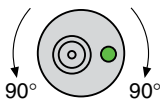
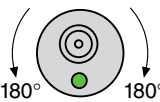
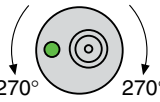
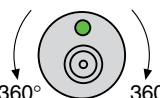
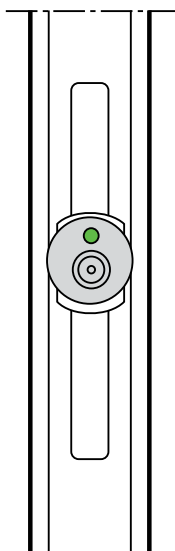
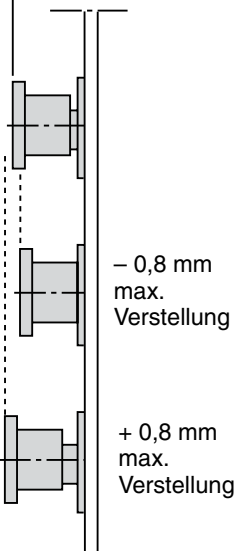
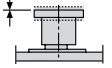
### Kippweite reduziert (80 mm)





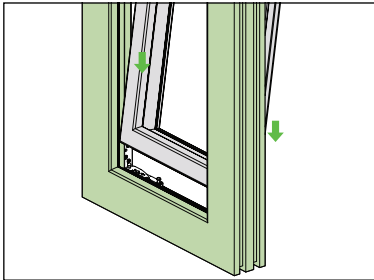
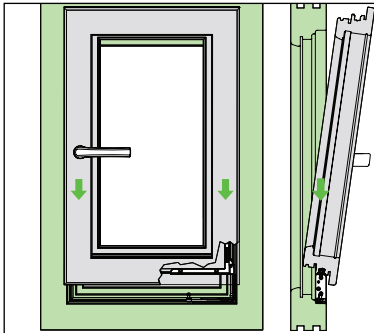
## Kunststoff-Fenster - aufliegender Beschlag

### Verstellhinweise Schließzapfen

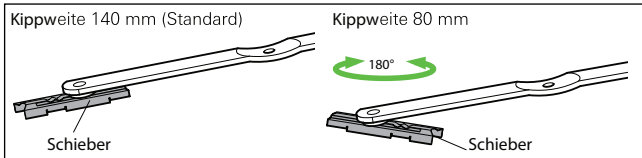
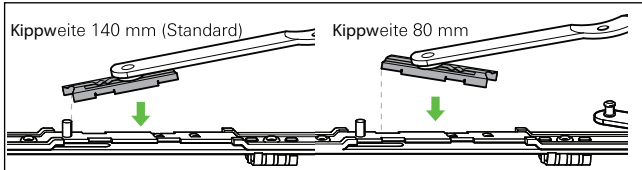
Schließzapfen E	Verstellweg in °	Anpressdruckverstellung in mm	Schließzapfen P	Verstellweg in °	Anpressdruckverstellung in mm
	Grundstellung	-		Grundstellung	-
		+/- 0,8			+/- 0,8
					
Schließzapfen V	Verstellweg in °	Anpressdruckverstellung in mm	Höhenverstellung in mm		
	0 = Grundstellung	-			
		+/- 0,8	+/- 0,2		
		-	+/- 0,4		
		+/- 0,8	+/- 0,6		
		-	+/- 0,8		
					

## Kunststoff-Fenster - verdecktliegender Beschlag

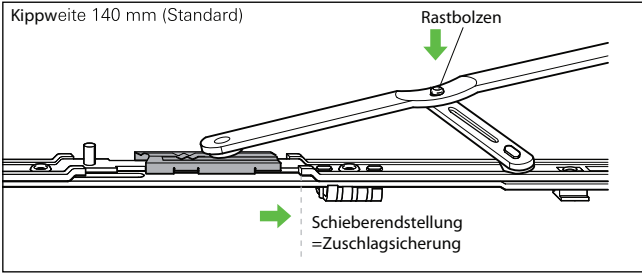
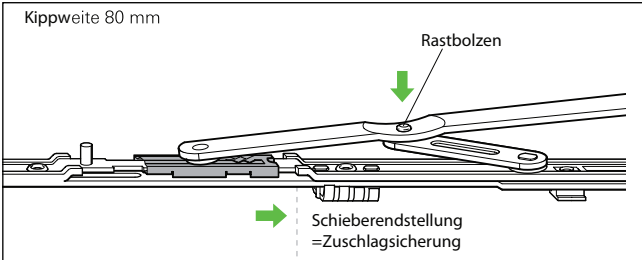
### Fensterflügel einhängen

Schritt	Flügelstellung	Beschreibung
1.		Ecklager in Grundstellung bringen (= geschlossene Flügelstellung).
2.		Griff in Drehstellung bringen
3.		Flügel leicht angekippt am Rahmen entlang nach unten führen bis Eckband spürbar im Ecklager anstößt.
4.		Flügel gegen Abstürzen sichern.
5.		Niveauschaltsperr (sofern vorhanden) drücken.
6.		Griff in Kippstellung bringen. Dies ist eine bewusste – hier notwendige – Fehlbedienung des Beschlages!

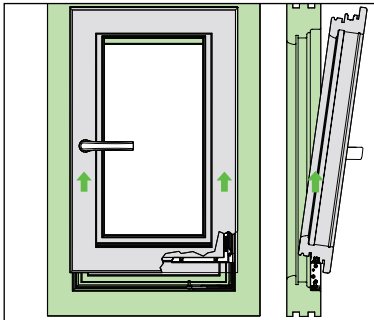
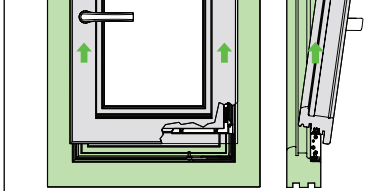

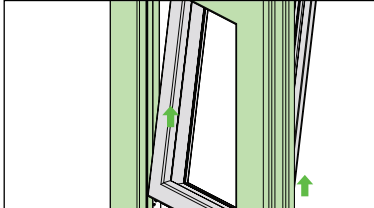
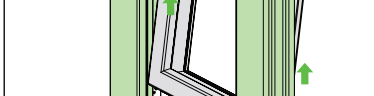

### Fensterflügel einhängen mit Axer 350 und 500

Schritt	Flügelstellung	Beschreibung
7.		Gewünschte Kippweite einstellen (Standardkippweite 140mm).
8.		Schieber des Axers mit dem Axerstulp verbinden.

## Kunststoff-Fenster - verdecktliegender Beschlag

Schritt	Flügelstellung	Beschreibung
9.	<p>Kippweite 140 mm (Standard)</p> 	Axerarm hochziehen und die Bohrung des Axerarms auf den Rastbolzen des Stützarmes schnappen lassen.
10.	<p>Kippweite 80 mm</p> 	Niveauschaltsperrre erneut betätigen und Griff in Drehstellung bringen.

## Fensterflügel aushängen

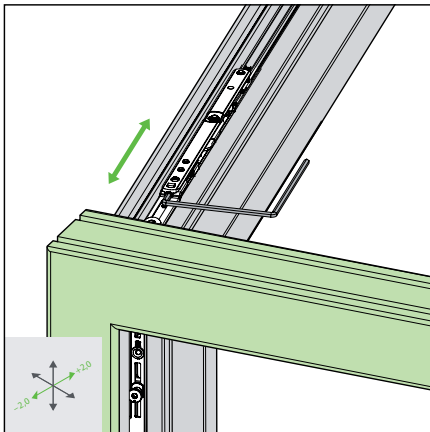
Schritt	Flügelstellung	Beschreibung
1.		Flügel in Drehstellung bringen (=offene Flügelstellung).
2.		Niveauschaltsperrre (sofern vorhanden) drücken und Griff in Kippstellung bringen.
3.		Axer aushängen und Flügel gegen Abstürzen sichern.
4.		Niveauschaltsperrre drücken und Griff in Drehstellung bringen.
5.		Flügel zudrehen.
6.		Flügel leicht angekippt aus dem Ecklager heben.

# Einstellanleitung

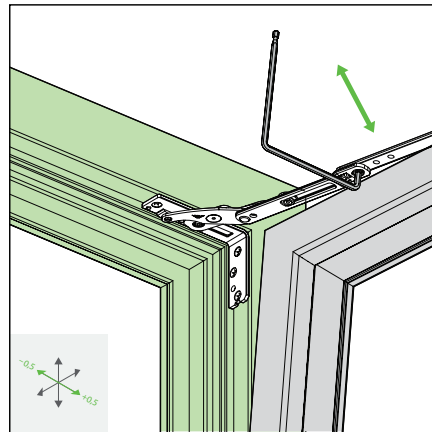
## Kunststoff-Fenster - verdecktliegender Beschlag

### Einstellmöglichkeiten - Axer

#### Seitenverstellung

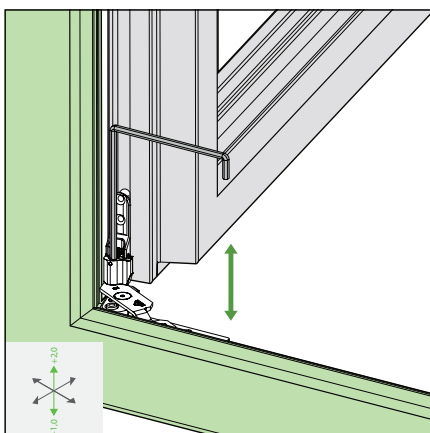


#### Anpressdruckverstellung

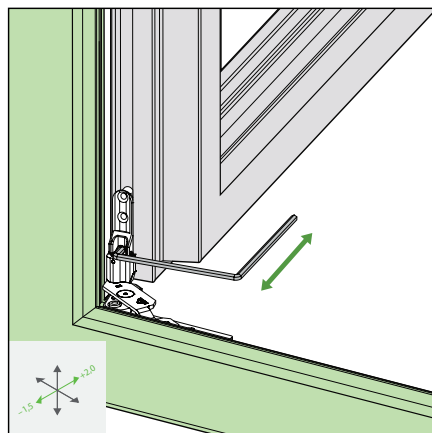


### Einstellmöglichkeiten - Ecklager, Eckband

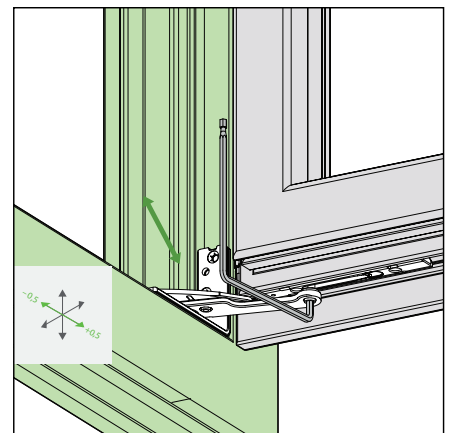
#### Höhenverstellung



#### Seitenverstellung



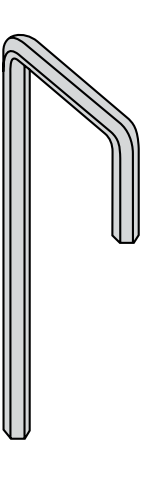
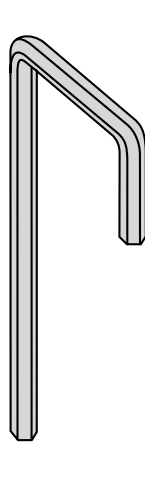
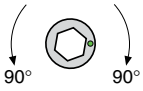
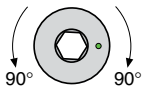
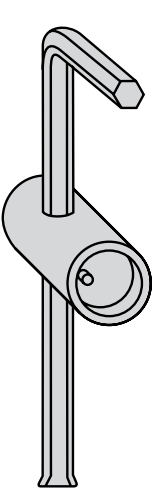
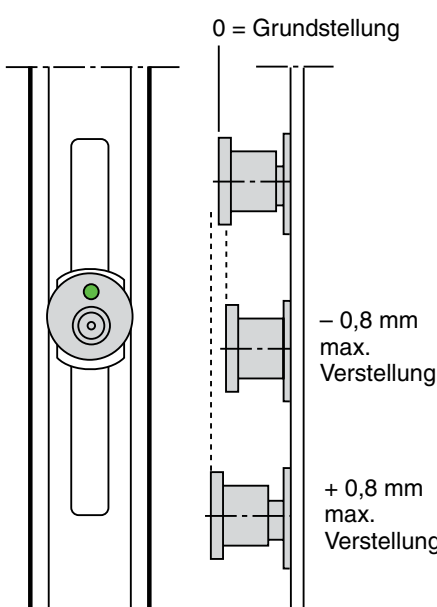


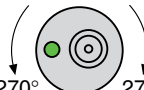

#### Anpressdruckverstellung



Nach der Höhenverstellung Lastabtragung neu einstellen.

## Kunststoff-Fenster - verdecktliegender Beschlag

### Verstellhinweise Schließzapfen

Schließzapfen E	Verstellweg in °	Anpressdruckverstellung in mm	Schließzapfen P	Verstellweg in °	Anpressdruckverstellung in mm
	Grundstellung	-		Grundstellung	-
		+/- 0,8			+/- 0,8
	0 = Grundstellung	-	Grundstellung	-	-
		-		+/- 0,8	+/- 0,2
		-		-	+/- 0,4
		+/- 0,8		+/- 0,8	+/- 0,6
		-		-	+/- 0,8
		-	-	-	-

# Einstellanleitung

## Holz- und Aluminium-Holz-Fenster - aufliegender Beschlag

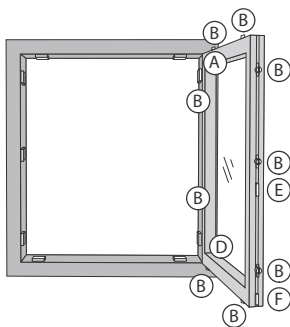
### Fensterflügel einhängen

Schritt	Flügelstellung	Detail
1.		
2.		

Einschieben des Scherenlagerbolzens bei 0° oder 60° Öffnungsstellung

Aushängen des Flügels: oben abgebildetes in umgekehrter Reihenfolge

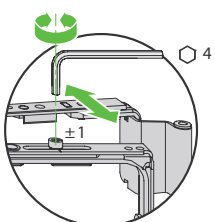
### Einstellmöglichkeiten



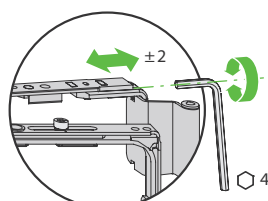
- (A) Schere und Scherenlager
- (B) Verschlussstelle
- (D) Eckband - Falzeckband - Ecklager
- (E) Schnäpper
- (F) Flügelheber

#### (A) Schere und Scherenlager

##### Andruckeinstellung

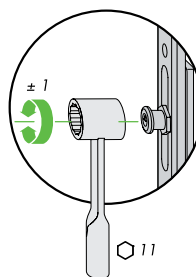


##### Seiteneinstellung

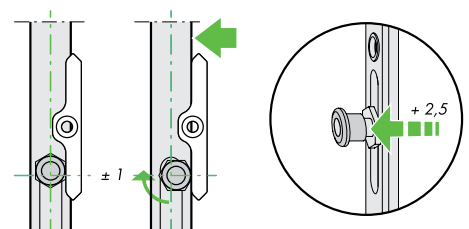


#### (B) Verschlussstelle

##### Andruckeinstellung



##### Einstellung

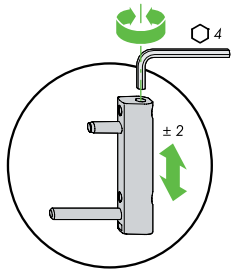


# Einstellanleitung

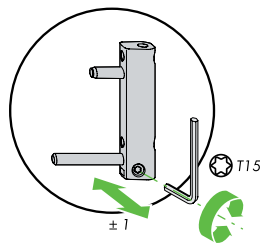
## Holz- und Aluminium-Holz-Fenster - aufliegender Beschlag

### D Falzeckband – Ecklager – Eckband

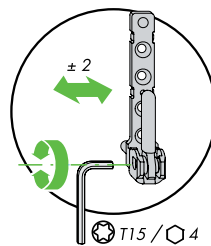
Höheneinstellung,  
Falzeckband



Andruckeinstellung,  
Falzeckband

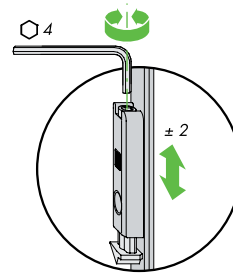


Seiteneinstellung,  
Ecklager



### E Schnäpper

Höheneinstellung

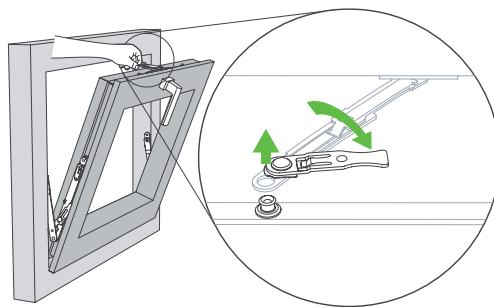


## Bedienung Fang- und Reinigungsschere

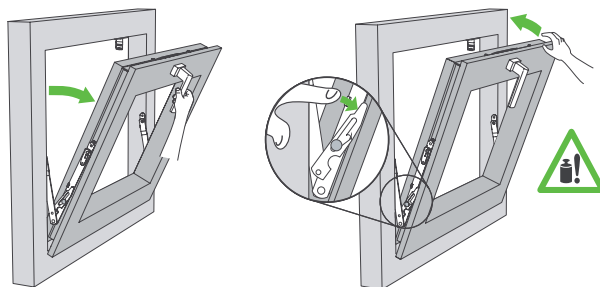
Schritt

Bedienung

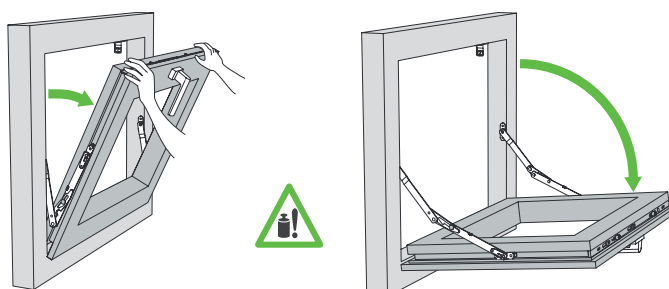
1.



2.

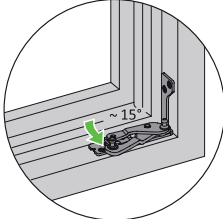
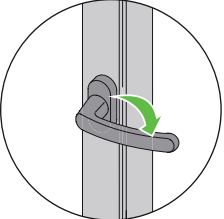
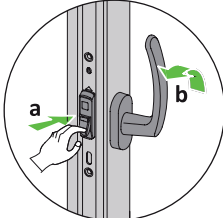
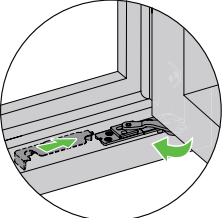
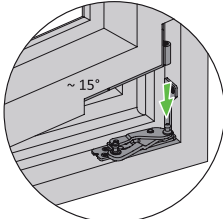
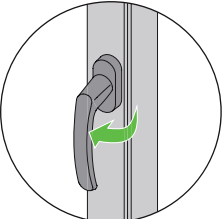
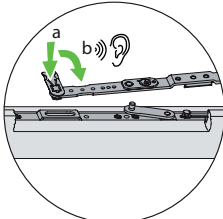


3.

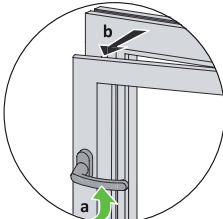
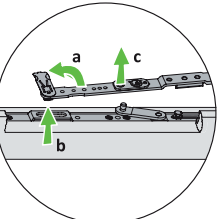
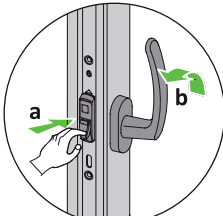
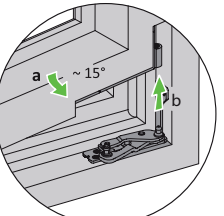


## Holz- und Aluminium-Holz-Fenster - verdecktliegender Beschlag

### Fensterflügel einhängen

Schritt	Skizze	Beschreibung	Schritt	Skizze	Beschreibung
1.		Ecklager im Rahmen 15° öffnen und ggf. Abdeckkappe entfernen.	5.		Hebel in Drehstellung bringen.
2.		Hebel in Kippstellung bringen. Achtung: falls Fehlbedienungssperre vorhanden, diese manuell betätigen.	6.		Abdeckkappe montieren und Flügel schließen
3.		Flügel unten 15° auf den Ecklagerbolzen stellen.	7.		Hebel in Verschlussstellung bringen
4.		Sicherungsblech in die Führung vom Scherenstulp drücken und verschließen.			Fenster auf einwandfreie Funktion prüfen.

### Fensterflügel aushängen

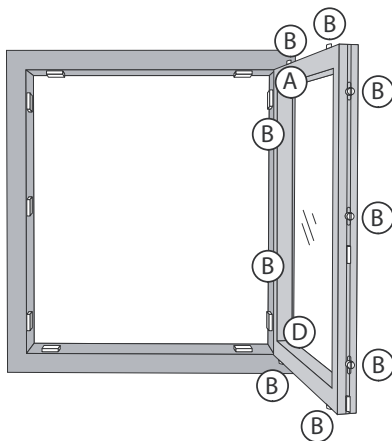
Schritt	Skizze	Beschreibung	Schritt	Skizze	Beschreibung
1.		Hebel in Drehstellung bringen und Flügel öffnen.	3.		Sicherungsblech des Scherenarmes öffnen (a). Scherenarm aus der Führung (b) und vom Bolzen des Sicherungsarmes (c) am Scherenstulp heben.
2.		Hebel in Kippstellung bringen. Achtung: falls Fehlbedienungssperre vorhanden, diese manuell betätigen.	4.		Flügel 15° öffnen und nach oben herausnehmen.



# Einstellanleitung

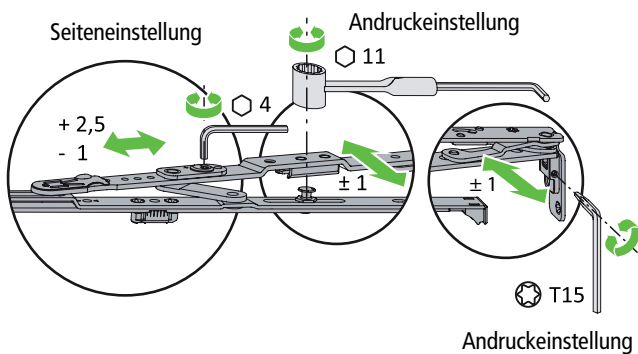
## Holz- und Aluminium-Holz-Fenster - verdecktliegender Beschlag

### Einstellmöglichkeiten



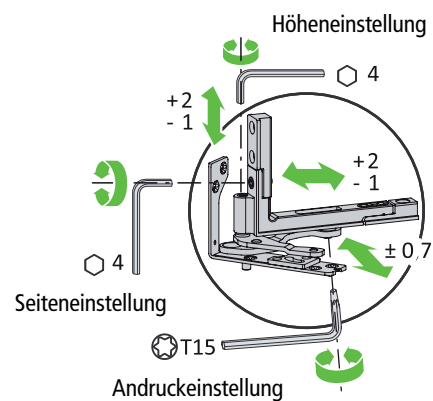
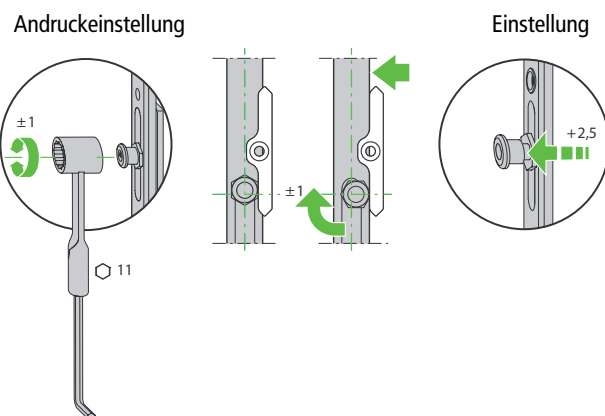
- (A) Schere und Scherenlager
- (B) Verschlussstelle
- (D) Eckband - Ecklager

#### (A) Schere und Scherenlager



#### (B) Verschlussstelle

#### (D) Eckband - Ecklager



## Kunststoff - PS-Tür

### Flügel einhängen

Schritt	Beschreibung	Skizze
A.	Griff in Schiebstellung bringen. Den Flügel leicht nach innen geneigt anheben und mit den Laufwerkrollen auf der Vorderkante der Laufschiene absetzen. Position der Rollen durch Schieben des Flügels prüfen und ggf. korrigieren.	
B.	Gleitschere 26 in Halteschiene einschieben.	
C.	Gleitschiene bündig zur Flügelkante positionieren, Sicherungsschraube festschrauben (Torx 25, 4 ... 6 Nm). <b>⚠️ Achtung:</b> Die Sicherungsschraube muss formschlüssig im Loch der Halteschiene 38 sitzen. Ist die Sicherungsschraube nicht zu sehen, ist der Fensterflügel nicht ausreichend gesichert. Es kann zu schweren Körperverletzungen kommen.	
D.	Abdeckkappe für Halteschiene 34 rechts aufstecken.	
E.	Laufwerksicherung (1) an beiden Laufwerken nach hinten schieben, bis sie an der dargestellten Position (2) einrastet. <b>⚠️ Achtung:</b> Ist die Laufwerksicherung nicht korrekt oder gar nicht an der dargestellten Position (2) eingerastet, ist der Fensterflügel nicht ausreichend gesichert (3). Es kann zu schweren Körperverletzungen kommen.	
F.	Abdeckprofil Laufwagen 39 ausrichten und auf die Laufwerkprofile und das/die Abstützteil(e) aufklipsen.	
G.	Abdeckkappen der Verstärkungsteile 44/45 aufklipsen.	

## Kunststoff - PS-Tür

### Flügel aushängen

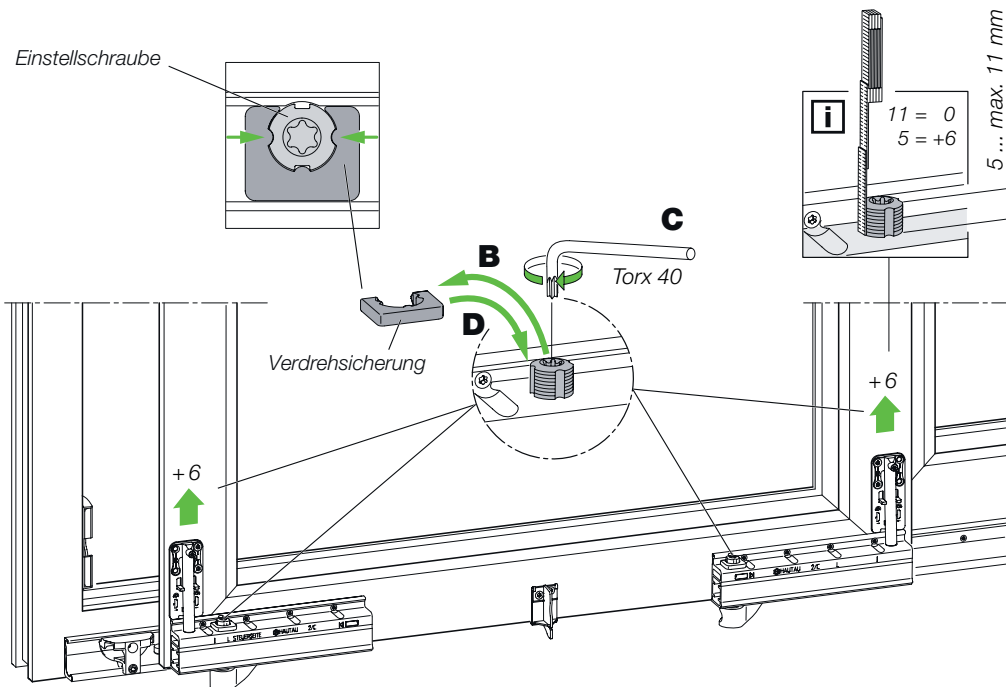
Schritt	Beschreibung	Skizze
A.	Abdeckkappen der Verstärkungsteile (44) / (45) nach vorne abziehen.	
B.	Abdeckprofil Laufwagen (39) von unten hinterfassen und schräg oben ziehen. Info: Kraftvoll mit beiden Händen ziehen.	
C.	Griff (9) in Schiebstellung bringen.	
D.	Fensterflügel öffnen.	
E.	Laufwerksicherung an beiden Laufwerken lösen.	
F.	Abdeckkappe (43) für Halteschiene rechts abziehen.	
G.	Sicherungsschraube (Torx 25) lösen.	
H.	Gleitschere (26) herausziehen. Achtung: Flügel festhalten!	
I.	Flügel nach vorne kippen und von Laufschiene herunterheben.	

## Kunststoff - PS-Tür

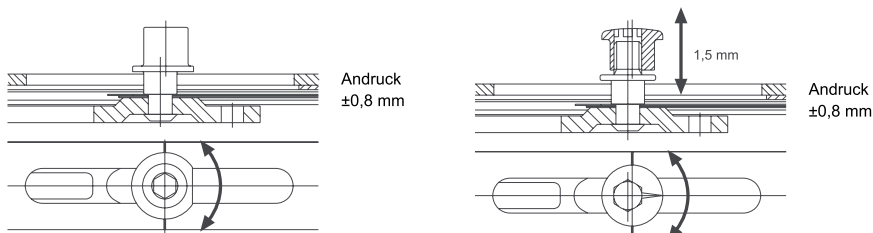
### Flügel ausrichten

#### Schritt Beschreibung

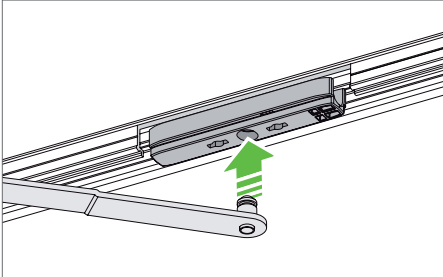
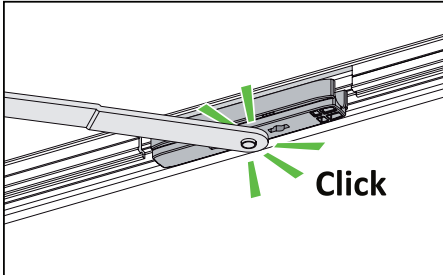
- A.** Falzlucht oben und unten auf beiden Seiten kontrollieren (ohne Abb.).
- B.** Verdrehsicherungen entfernen.
- C.** Laufwerke mittels Einstellschrauben (Torx 40) anheben, um den Flügel auszurichten.  
Hinweis: Wenn die Höhenverstellung der Laufwerke unterschiedlich verstellt wird, muss der Steuerklotz oben (Gleitschere) neu ausgerichtet werden (siehe Seite 7).  
Achtung: Werden die Einstellschrauben weiter als 11 mm herausgedreht zerstört dies die Laufwagen.
- D.** Verdrehsicherungen wieder auf die Einstellschrauben setzen, ggf. vorher die Ausrichtung der Einstellschrauben leicht korrigieren.



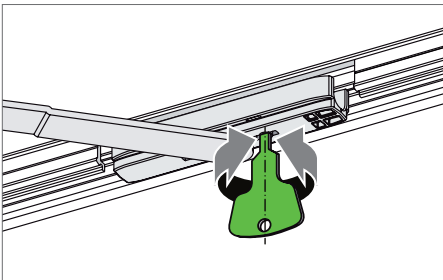
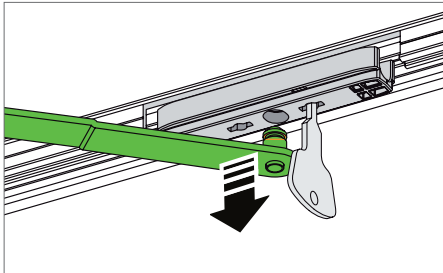
### Justierung Pilzzapfen



### Flügel einhängen

Schritt	Beschreibung	Skizze
1.	Scherenarme der Kippschere in Kippstellung bringen. Flügel schräg auf die Laufschiene stellen und Kuppelbolzen der Scherenarme in die Gleiter einführen.	
2.	Scherenarme der Kippschere in die Gleiter einrasten.	

### Flügel aushängen

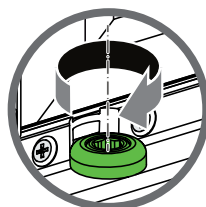
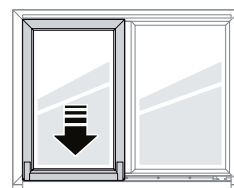
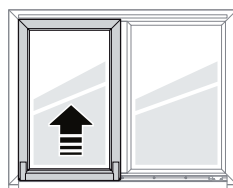
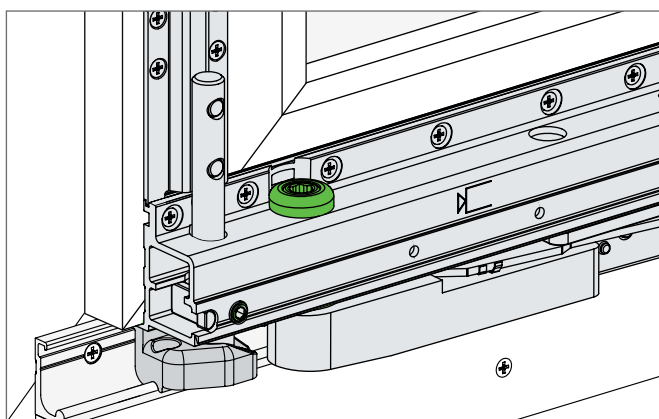
Schritt	Beschreibung	Skizze
1.	Scherenarme der Kippschere in Kippstellung bringen. Scherenarme mit Schlüssel PORTAL im Gleiter entriegeln.	
2.	Scherenarme der Kippschere aushängen.	

### Laufwagen Höheneinstellung

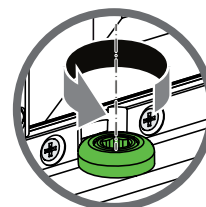


Nach Montage des Elements im Objekt muss eine Regulierung der Höheneinstellung vorgenommen werden.

Höheneinstellung an den Laufwagen mit Sechskantstiftschlüssel SW 8. Auslieferungszustand in Minimalposition (0mm)  
Der Einstellbereich darf nicht überschritten werden. Eine Umdrehung entspricht 1mm Höhenverstellung, Maximaleinstellung 4mm



8

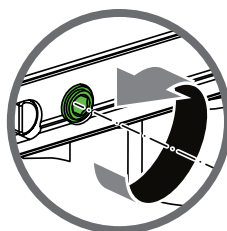
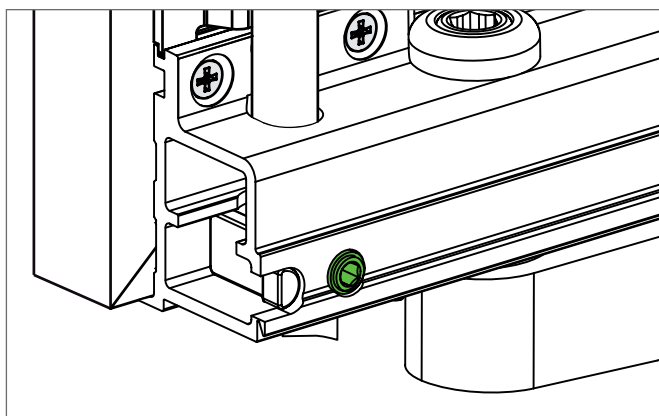


### Laufwagen Neigungseinstellung

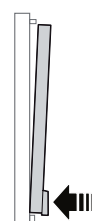
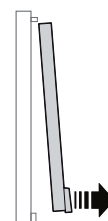
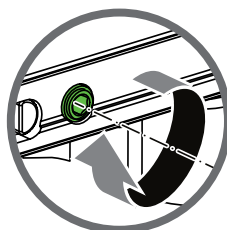


Die Einstellung nach Montage des Elements im Objekt durchführen. Immer beide Laufwagen einstellen.

Mit der Neigungseinstellung an den Laufwagen V und H kann der Flügel zum Rahmen feinjustiert werden.



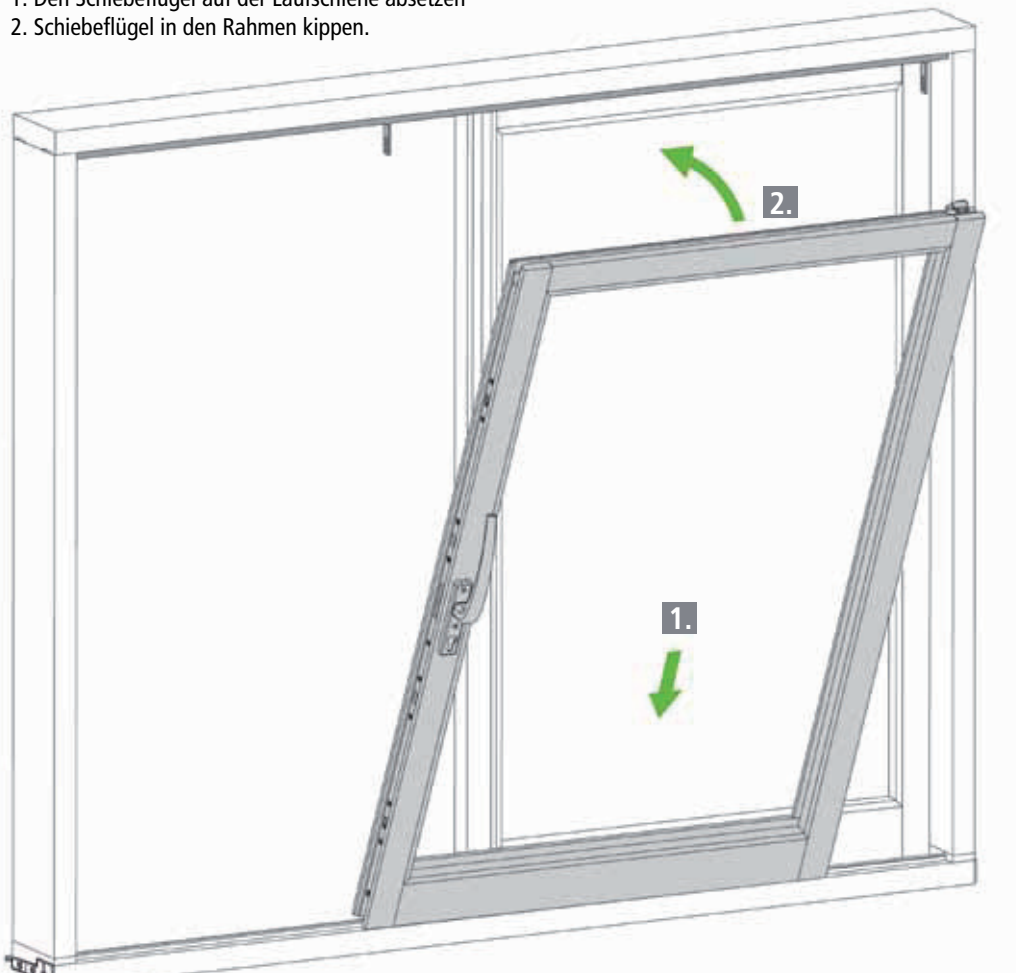
4



## Holz- und Aluminium-Holz-Fenster - Hebeschiebe-Tür

### Flügel einhängen

1. Den Schiebeflügel auf der Laufschiene absetzen
2. Schiebeflügel in den Rahmen kippen.



3. Gleiter in die Flügelnut einschieben und anschrauben.
4. Gleiter in die Flügelnut einschieben und anschrauben.



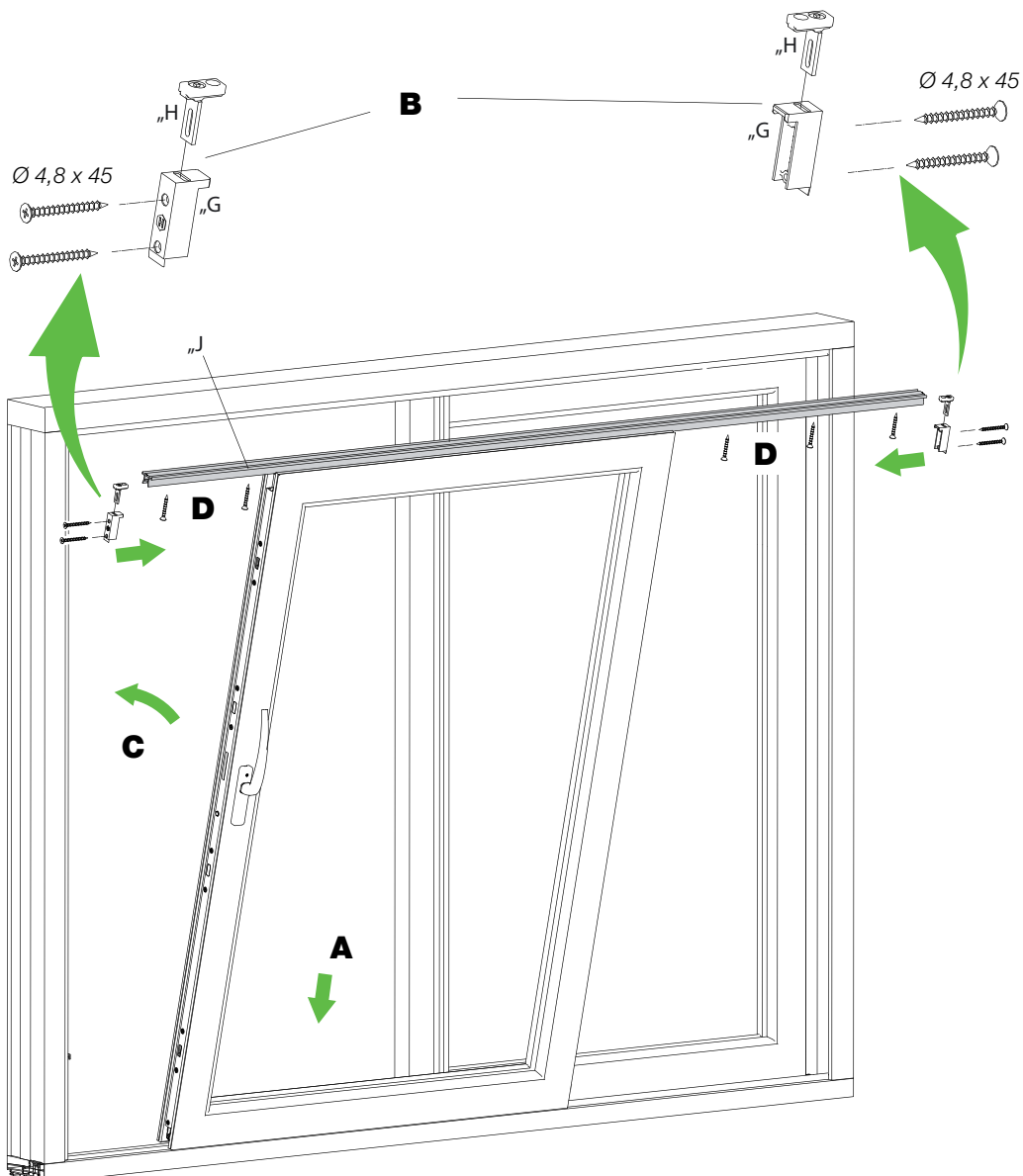
**Aushängen des Flügel:** oben abgebildetes in umgekehrter Reihenfolge

# Einstellanleitung

## Kunststoff - Hebeschiebe-Tür

### Flügel einhängen (Verfahren beispielhaft)

1. Den Schiebeflügel mit aufgesteckter Führungsschiene auf die Laufschiene setzen
2. Beide Führungen auf die Gleiter stecken, diese rechts und links in die Führungsschiene einschieben und mittels Schrauben in die Dübel verschrauben
3. Den Schiebeflügel mit vormontierter Führungsschiene ins Element einschwenken
4. Führungsschiene am Rahmenprofil anschrauben

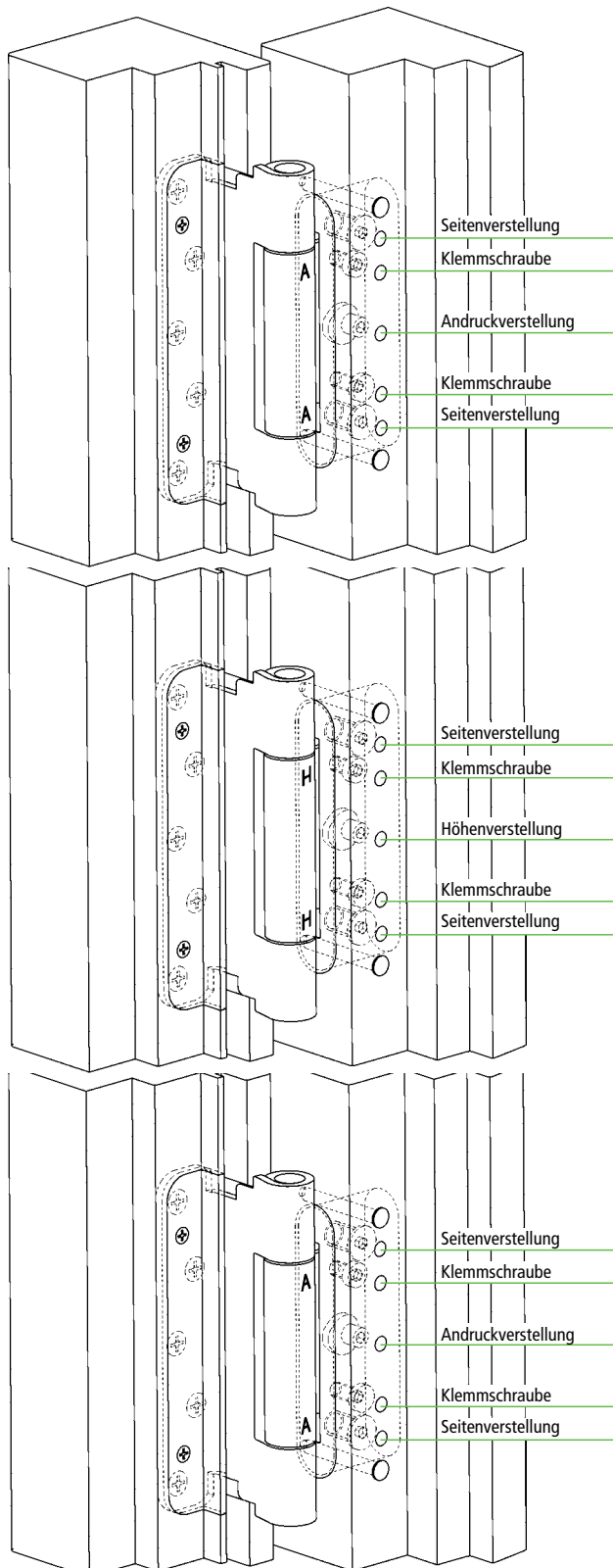


**Aushängen des Flügels:** oben abgebildetes in umgekehrter Reihenfolge



# Einstellanleitung

Aluminium-Holz-Haustür - Baureihe 1-3 (außer 3-105 M)  
Holz-Haustür - Baureihe 1-3 (außer 3-90 M)



## Andruckeinstellung

von -3 mm bis +3 mm.

- Klemmschrauben bei allen Rahmenteil leicht lösen
- Durch Drehen des Verstellzentrums bei den A-Bändern im oberen und unteren Rahmenteil Dichtungsdruck variieren
- Klemmschrauben bei allen Rahmenteil wieder festziehen

## Seiteneinstellung

von -3 mm bis +3 mm.

- Verstellschrauben in die entsprechende Richtung drehen
- Spannungen auf der Achse aller Bänder vermeiden

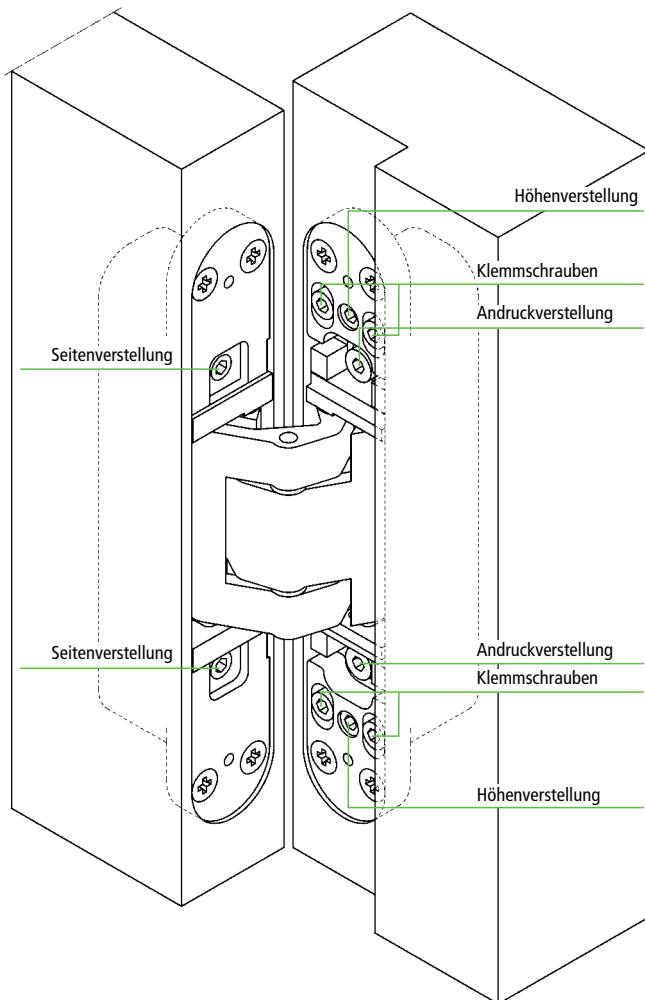
## Höheneinstellung

von -3 mm bis +3 mm.

- Die Klemmschrauben bei allen Rahmenteil leicht lösen
- Durch Betätigen des Verstellzentrums beim H-Band Türblatt in der Höhe einstellen
- Klemmschrauben bei allen Rahmenteil wieder festziehen

Alle Verstellungen werden mit einem Innensechskantschlüssel 4mm vorgenommen.

Aluminium-Holz-Haustür - 3-105 Modern  
Holz-Haustür - 3-90 Modern



## Andruckeinstellung

von -3 mm bis +3 mm.

- Klemmschrauben leicht lösen
- Tür in passenden Andruck bringen
- Klemmschrauben wieder festziehen

## Seiteneinstellung

von -3 mm bis +3 mm.

- Verstellspindel mit Innensechskantschlüssel verstellen
- Drehung links zur Bandseite (max. 3 mm)
- Drehung rechts zur Schlossseite (max. 3 mm)

## Höheneinstellung

von -3 mm bis +3 mm.

- Klemmschrauben leicht lösen
- Über die untere Höhenverstellerschraube die Tür in die passende Position bringen (ggf. die obere Schraube zurückdrehen)
- Klemmschrauben fest anziehen

Alle Verstellungen werden mit einem Sechskantschlüssel SW4 vorgenommen.

## Holz-NET und KF-HT

### Holz-NET

Bitte beachten: Bevor sie Einstellungen an den Bändern vornehmen, müssen sie den Türflügel aushängen!



### Andruckeinstellung

von -4 mm bis +4 mm. Stufenlos mit Gewindebolzen A.

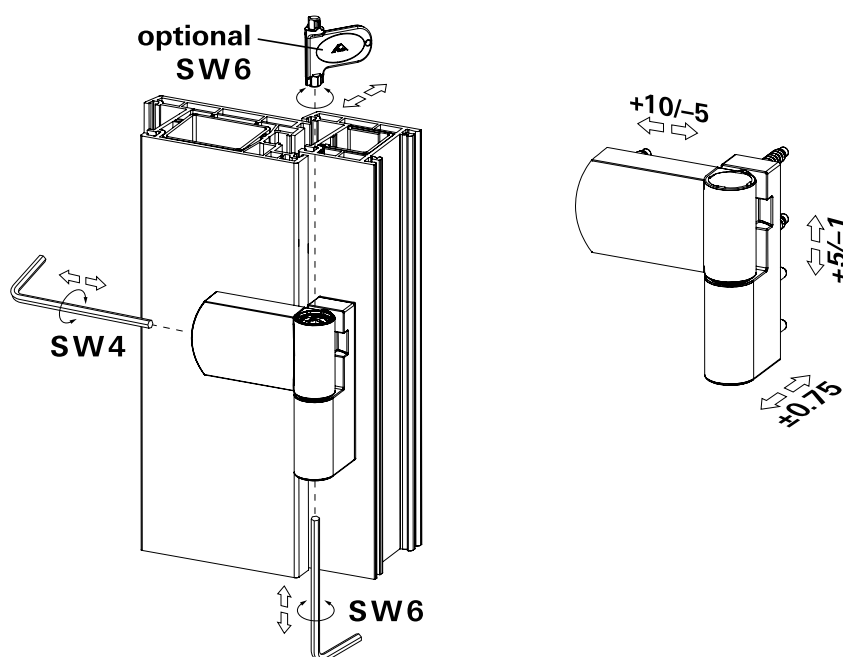
### Seiteneinstellung

von -4 mm bis +4 mm. Stufenlos mit Gewindebolzen S.

### Einsetzen des Achsbolzens

1. Das Türblatt einhängen und den Achsbolzen einsetzen.
2. Den Achsbolzen so drehen, dass die am Kopf des Achsbolzens gekennzeichnete Stelle in Richtung Aushängesicherung (SI) zeigt.
3. Die Aushängesicherung festziehen.

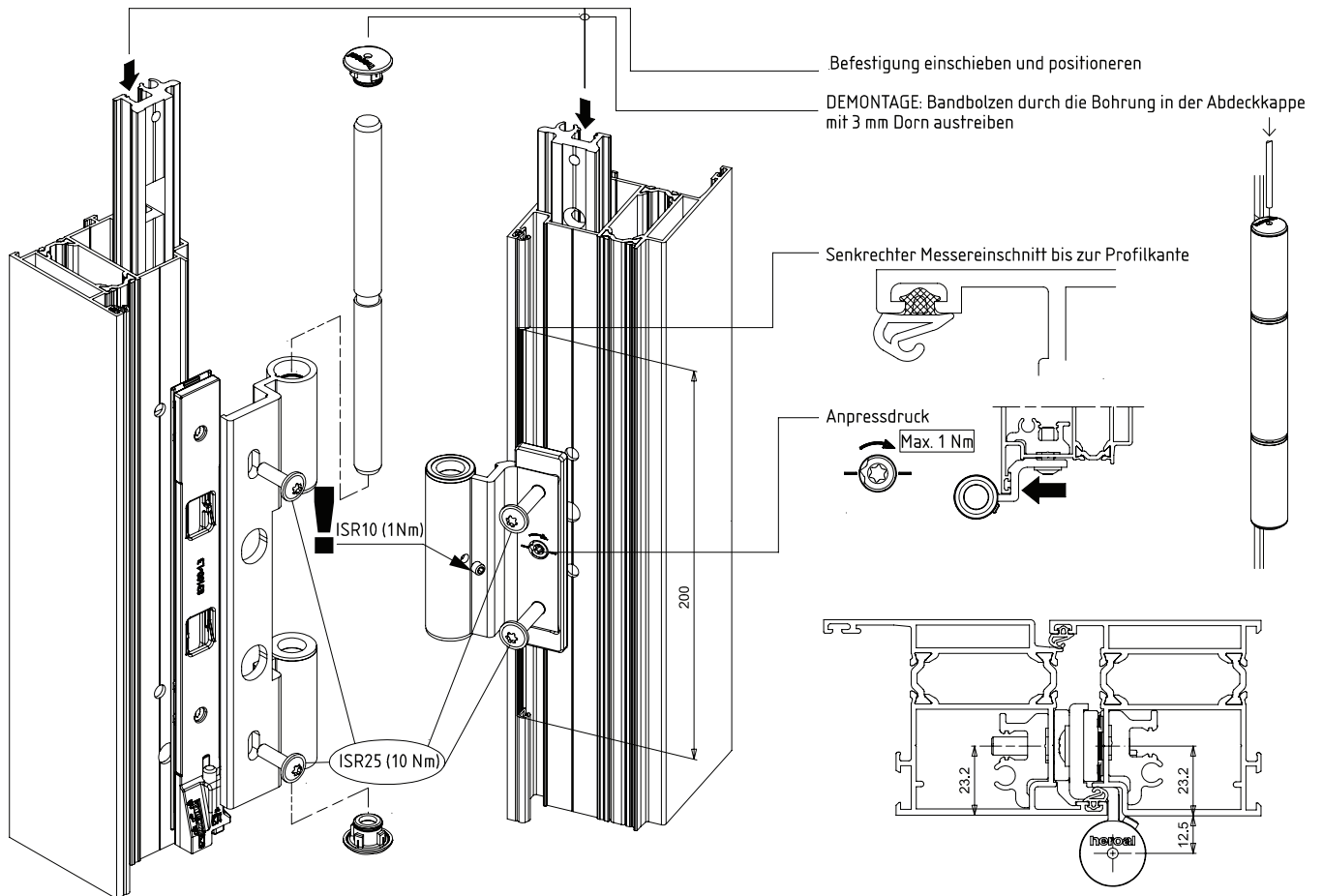
### Kunststoff-Haustür



# Einstellanleitung

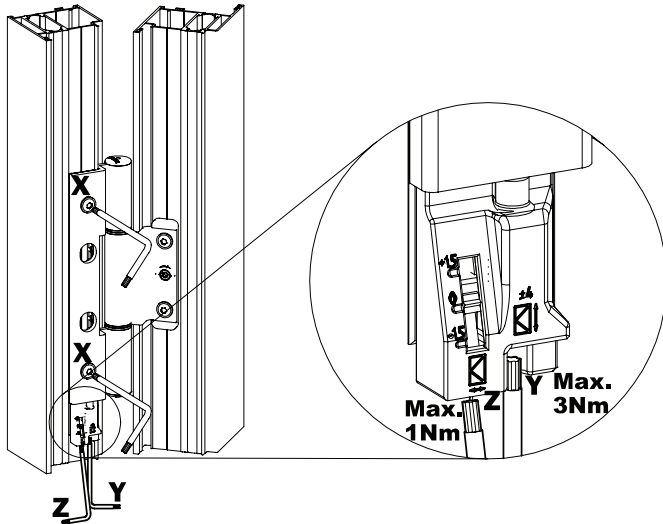
## Alu-Haustür - flügelüberdeckend

### Einstellungsmöglichkeiten



## Alu-Haustür - flügelüberdeckend

### Einstellungsmöglichkeiten



### Höhen- und Seitenverstellung

- Türflügel mittels Keil unterstützen (Entlastung Rollenband)
- Befestigungsschrauben „X“ (ISR25)

#### Seitliche Verstellung

- + → „3“ Umdrehungen lösen
- → „1“ Umdrehung lösen

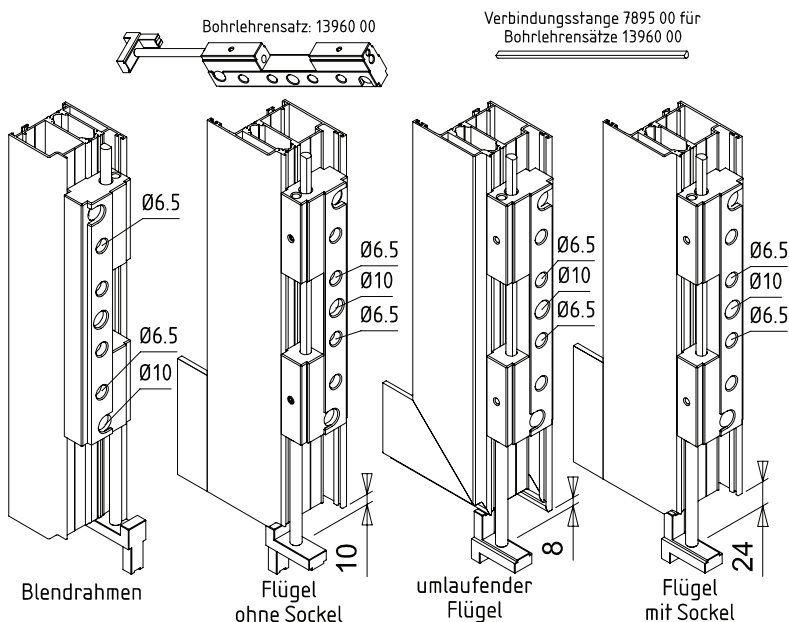
#### Höhenverstellung

- Alle X „1/2“ Umdrehung lösen
- mit Verstellerschraube „Y“ (ISR15) die Höhe einstellen von -4 mm bis +4 mm
- mit Verstellerschraube „Z“ (ISR15) den Spalt einstellen von -1,5 mm bis +1,5 mm
- Befestigungsschrauben „X“ (ISR25) wieder festschrauben (10Nm)



**ACHTUNG:** Für die Verstellung immer die Befestigungsschrauben lösen!

<p>200</p> <p>Normal beansprucht Ohne Türschließer</p> <p><b>90-120kg</b> Fh/Fb Min. 1.85 FB Max. 1200</p> <p>-----</p> <p><b>Max. 90kg</b> Fh/Fb Min. 1.4 FB Max. 1200</p> <p>200</p>	<p>280 200</p> <p>Stark beansprucht Publikumsverkehr Türschließer</p> <p><b>120-150kg</b> Fh/Fb Min. 1.5 FB Max. 1200</p> <p>-----</p> <p><b>90-120kg</b> Fh/Fb Min. 1.85 FB 1200-1400</p> <p>-----</p> <p><b>Max. 90kg</b> Fh/Fb Min. 1.4 FB 1200-1400</p> <p>200</p>	<p>280 200</p> <p>Stark beansprucht Publikumsverkehr Türschließer</p> <p><b>150-180kg</b> Fh/Fb Min. 1.85 FB Max. 1200</p> <p>-----</p> <p><b>120-150kg</b> Fh/Fb Min. 1.5 FB 1200-1400</p> <p>200 280</p>
--	--	--



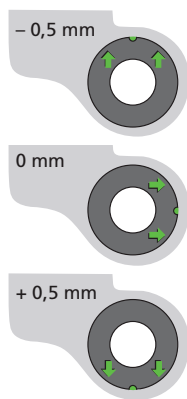
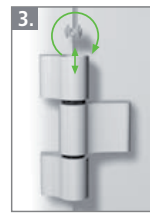
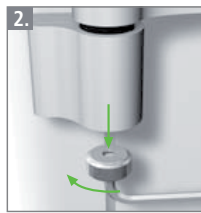
Achtung: Sockel = Anschlag drehen!

## Alu-Haustür - Einsatzfüllung

### Dichtungsdruck verstellen

1. Kappen entfernen
2. Hebespindel heraus-schrauben
3. Verstellstern herausnehmen, drehen und einsetzen
4. Lagerbuchse um +90° oder -90° drehen bis sie spürbar einrastet
5. Verstellstern entnehmen und in das untere Bandteil einsetzen

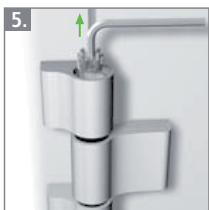
6. Mit Verstellstern untere Lagerbuchse um +90° oder -90° drehen bis sie spürbar einrastet
7. Verstellstern im oberen Rahmenbandteil positionieren
8. Hebespindel montieren
9. Beide Kappen aufsetzen



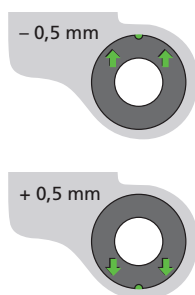
Markierung am Buchsenkragen zeigt am oberen und unteren Rahmenband nach der Verstellung nach hinten.

Nullstellung

Markierung am Buchsenkragen zeigt am oberen und unteren Rahmenband nach der Verstellung nach vorne.

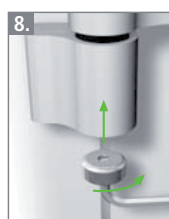


Alle Markierungen an den Buchsenkragen müssen immer in die gleiche Richtung zeigen.



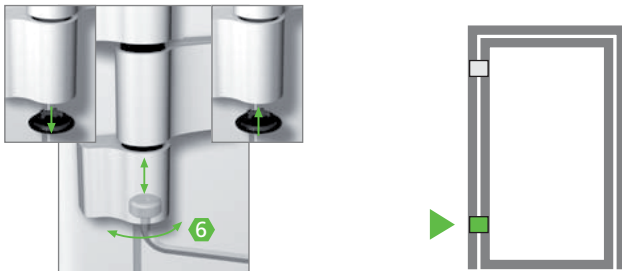
Markierung am Buchsenkragen zeigt am oberen und unteren Rahmenband nach der Verstellung nach hinten.

Markierung am Buchsenkragen zeigt am oberen und unteren Rahmenband nach der Verstellung nach vorne.



## Alu-Haustür - Einsatzfüllung

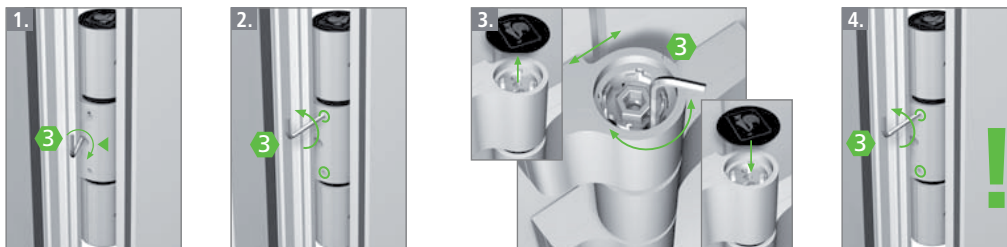
### Höhenverstellung



- Untere Kappe entfernen.
- Höhenverstellung + 3 / - 2 mm.
- Kappe aufsetzen.

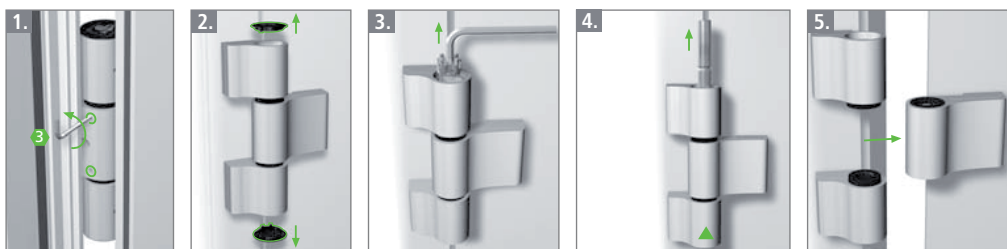
### Horizontalverstellung

1. Abdeckstück muss von der Rückseite gesichert sein.
2. Gewindestifte mit einer 1/2-Umdrehung lösen.
3. Kappe entfernen. Horizontalverstellung  $\pm 2,5$  mm. Kappe aufstecken.
4. Gewindestifte festziehen.



### Demontage an der Baustelle

1. Gewindestifte lösen.
2. Kappen entfernen.
3. Verstellstern entnehmen.
4. Bolzen von unten austreiben.
5. Tür aushängen.



Ein gutes Fenster kann mehr als nur Luft und Licht hereinlassen: Es ist gestaltendes Element und gleichzeitig ein Bauteil, an das hohe technische Anforderungen gestellt werden. Außer der wichtigen Pflege der Beschlagsteile sollten Sie auch noch die Oberfläche, die Verglasung und die Dichtung laufend überprüfen und schadhafte Stellen sofort ausbessern.

Überprüfen Sie auch öfter die Dichtungen. Diese dürfen aber nie mit scharfen Reinigungsmitteln bzw. Anstrichmitteln in Berührung kommen. Im Laufe der Zeit kann sich durch Verschmutzung ein leichter „Klebefekt“ bemerkbar machen. Deshalb sollten auch die umlaufenden Dichtungen regelmäßig von Staub und anderen Ablagerungen befreit werden. Sollte dieser Effekt nach wie vor auftreten, so kann dieser mühelos durch Auftragen von Silikonöl, Silikonpaste oder Vaselinecreme auf die Dichtungen behoben werden. Diese Trennmittel erhalten Sie als Öl, Spray oder Paste im Handel. Sollte eine Dichtung aus Ihrer Halte-Nut herausgezogen worden sein, so können Sie mit dem Daumen, beginnend auf dem feststehenden Teil, die Dichtung wieder in die Nut zurück drücken. Vermeiden Sie unbedingt die Verwendung spitzer Gegenstände damit die Dichtung

### Lüften

Regelmäßiges Lüften von Innenräumen verhindert hohe Luftfeuchtigkeit und damit eventuell auftretendes Pilzwachstum (Schimmelbildung). Dadurch wird die Lebensdauer von Anstrichen, Beschichtungen, Tapeten, Decken- und Wandverkleidungen, Fußbodenbelägen sowie der Einrichtungsgegenstände und Gardinen erhöht.

Kurz aber intensiv lüften! Am besten sollte mit Durchzug durch das Öffnen aller Fenster eine Stoßlüftung erfolgen. Je nach Außentemperatur genügen etwa fünf Minuten. Zu langes Lüften führt unter Umständen zu unnötigem Abkühlen und kann daher unwirtschaftlich sein.

Lüften Sie im Laufe des Tages die Räume je nach Nutzung drei bis vier mal. Während des Lüftens sollten die Fenster weit geöffnet und die Heizkörper abgeschaltet sein. Nach dem Schließen der Fenster je nach Nutzung wieder heizen. Das ständige Offenhalten von Fensterflügeln - in Kippstellung - ist für den Lüftungserfolg nicht ausreichend, daher sollte eine Stoßlüftung erfolgen.

und Fensteroberfläche nicht beschädigt wird.

Kundendienstarbeiten zum Zwecke von Fenstereinstellungen werden während der Garantiezeit nicht kostenlos durchgeführt.

Die Einhaltung der Pflegerichtlinien dieser Anleitung sowie der Reinigungs- und Pflegemittel sind Voraussetzung für die Gewährleistung. Es wird ausdrücklich darauf aufmerksam gemacht, dass bei Bewitterungsschäden der Fensteroberfläche verursacht durch mangelhafte Pflege, sämtliche Gewährleistungsansprüche erlöschen. Ebenso sind mechanische Beschädigungen wie Hagel, Verletzung der Oberfläche durch Scheuermittel usw. von der Gewährleistung ausgenommen. Unsere angeführten Anleitungen sollen nach bestem Wissen beraten, sind jedoch unverbindlich und auf Anwendungsgebiete und Verarbeitungsbedingungen abzustimmen.

Bei Glasbruch:  
ein etwaiger Glasbruch ist nicht durch Gewährleistung/Garantie gedeckt.

Feuchte Raumluft sollte niemals in andere Räume geleitet werden, sondern immer nach außen! Nach dem Schließen der Fenster erwärmt sich die Frischluft infolge der im Baukörper gespeicherten Wärme innerhalb von wenigen Minuten.

Ein beschlagenes Fenster kann das Signal zum Lüften sein, da die Luftfeuchtigkeit in diesem Raum zu hoch ist. Durch Lüften sorgen Sie gleichzeitig für ein ausgeglichenes Wohnklima.

Ein Tipp zum richtigen Lüften  
Die Lüftungsdauer in der kalten Jahreszeit können Sie selbst sehr einfach kontrollieren: Wenn Sie das Fenster öffnen, wird sofort die kalte Außenscheibe des Glases beschlagen. Sobald dieser Belag verschwunden und die Glasfläche blank ist, schließen Sie Ihr Fenster wieder. Während dieser Zeit ist die verbrauchte Luft ausgetauscht worden (Wände und Mobiliar sind aber noch nicht ausgekühlt).



Die Oberflächenbeschichtung Ihres Fensters bzw. Ihrer Haustür ist nach neuesten technischen Richtlinien mit hochwertigen Lacken, Pulvern oder Dekorfolien hergestellt. Sie zeichnet sich durch eine hohe Farbstabilität und langlebige Oberflächengüte aus.

## Holz

Damit Sie viel Freude an Ihren Holzfenstern und Außentüren haben, sollten Sie:

- Einmal im Jahr die Holzteile mit reinem Wasser abwaschen, um Staub, Insektschmutz und dergleichen zu entfernen. Solche Verunreinigungen können den Ansatz von Grünalgen und Pilzen verursachen.
- In Abständen von spätestens zwei Jahren die Oberflächenbehandlung überprüfen und eventuell vorhandene Fehlstellen mit einer Qualitätsdickschichtlasur (z. B. Adler, Remmers, Teknos) überarbeiten.
- Außenliegende Holzteile mindestens einmal jährlich mit Kneer-Südfenster Pflegemittel behandeln.
- Die Versiegelung ist zu kontrollieren: Sie muss eine feste Verbindung am Holz und an der Scheibe haben und ist - wenn notwendig - auszubessern. Je nach Witterung sind in der Regel Fenster, die nach Westen und Süden hin eingebaut sind, am meisten belastet. Durch UV-Strahlung und andere Umwelteinflüsse (z. B. Hagel) können Schäden am Anstrichfilm entstehen, die einer sorgfältigen Überarbeitung bedürfen. Deshalb müssen besonders bei Nadelholzfenstern die Wartungsintervalle verkürzt werden (jährliche Überprüfung).
- Ein Erneuerungsanstrich sollte, je nach Witterungsbelastung, jedoch rechtzeitig und fachgerecht erfolgen. Nach der Durchsicht und eventueller Reparatur, müssen alle Elemente auf der Außenseite mit Pflegemitteln nach Bedienungsanleitung behandelt werden.
- Bei Anstricharbeiten ist darauf zu achten, dass Dichtungen, Beschlagteile und Versiegelungen nicht überstrichen werden, da ansonsten ihre Funktion beeinträchtigt wird.

## Aluminium-Holz / Aluminium-Kunststoff / Aluminium

- Nach der Montage der Bauteile muss eine Grundreinigung erfolgen, um vorhandenen Schmutz zu entfernen. Hierzu sind saubere Tücher oder Schwämme zu verwenden.
- Eloxierte Oberflächen werden mit warmem Wasser, dem ein chlorfreies Reinigungsmittel (z. B. Spülmittel) zugegeben wird, gereinigt (es sollte nur mit einem Tuch oder Schwamm und Wasser gearbeitet werden).

- Bei stark verschmutzten Oberflächen empfehlen wir den Einsatz von speziellen Eloxalreinigern, deren Reinigungswirkung durch Abrasivstoffe erreicht wird.

- Bei pulverbeschichteten Bauteilen werden leichte Verschmutzungen in der gleichen Art, wie bei eloxierten Bauteilen beschrieben, beseitigt. Nach der Reinigung sollte mit klarem Wasser gut nachgespült werden. Um das dekorative Erscheinungsbild der Aluminiumschale zu erhalten, muss eine Reinigung der Oberfläche zwei mal jährlich, wie vorgenannt beschrieben, erfolgen.

- Speziell für Aluminium-Holz-Produkte gilt, dass die Holzoberfläche im Innenbereich keiner Abwitterung durch Regen oder Sonnenlicht unterliegt, so dass hier nur eine regelmäßige Reinigung (zwei mal jährlich) mit milden Reinigungsmitteln notwendig ist.

## Kunststoff / Aluminium-Kunststoff

Leicht verschmutzte Kunststoff-Fensterrahmen können mit handwarmem Wasser, unter Einsatz eines Geschirrspülmittels, gereinigt werden. Die Anwendung von Scheuermitteln sowie eine trockene Reinigung mit dem Staubtuch o. a. ist unbedingt zu vermeiden.

Stark verschmutzte Kunststoff-Rahmen können ohne große Mühe mit speziellen Reinigern gepflegt werden.

Diese Reiniger erhalten Sie bei Ihrem Fachhändler oder direkt bei Kneer-Südfenster.

Streng verboten sind alle lösemittelhaltigen Reinigungs- und Poliermittel. Diese dürfen nicht verwendet werden, speziell auch Nagellackentferner oder sogenannte „Plastikreiniger“.

Bitte achten Sie darauf, dass im Falzbereich eventuell vorhandene Metallspäne (durch Montage verursacht) entfernt werden. Diese könnten sonst Rostflecken verursachen. Diese Erscheinung kann auch durch metallische Verunreinigungen der Luft auftreten.

Damit durch die aggressiven Umwelteinflüsse kein Vergrauen der Profile erfolgt, muss die Reinigung zwei mal jährlich - wie vorgenannt beschrieben - erfolgen.

## Aluminium-Türen / Aluminium-Türfüllungen

Um das dekorative Erscheinungsbild der Aluminiumoberfläche zu erhalten, muss eine Reinigung wie vorgenannt erfolgen. Bei starken Verschmutzungen empfehlen wir den Einsatz von speziellen Reinigern, die für pulverbeschichtete Oberflächen geeignet sind. Nach der Reinigung sollte mit klarem Wasser nachgespült werden.

## Dichtungen

Auch die umlaufenden Dichtungen sollten regelmäßig von Staub und anderen Ablagerungen befreit werden. Ist einmal eine Dichtung aus ihrer Haltenut gezogen worden, so können Sie mit dem Daumen, beginnend am festsitzenden Teil, diese wieder in die Nut eindrücken.

Vermeiden Sie spitze Gegenstände, Sie könnten damit die Dichtung beschädigen.

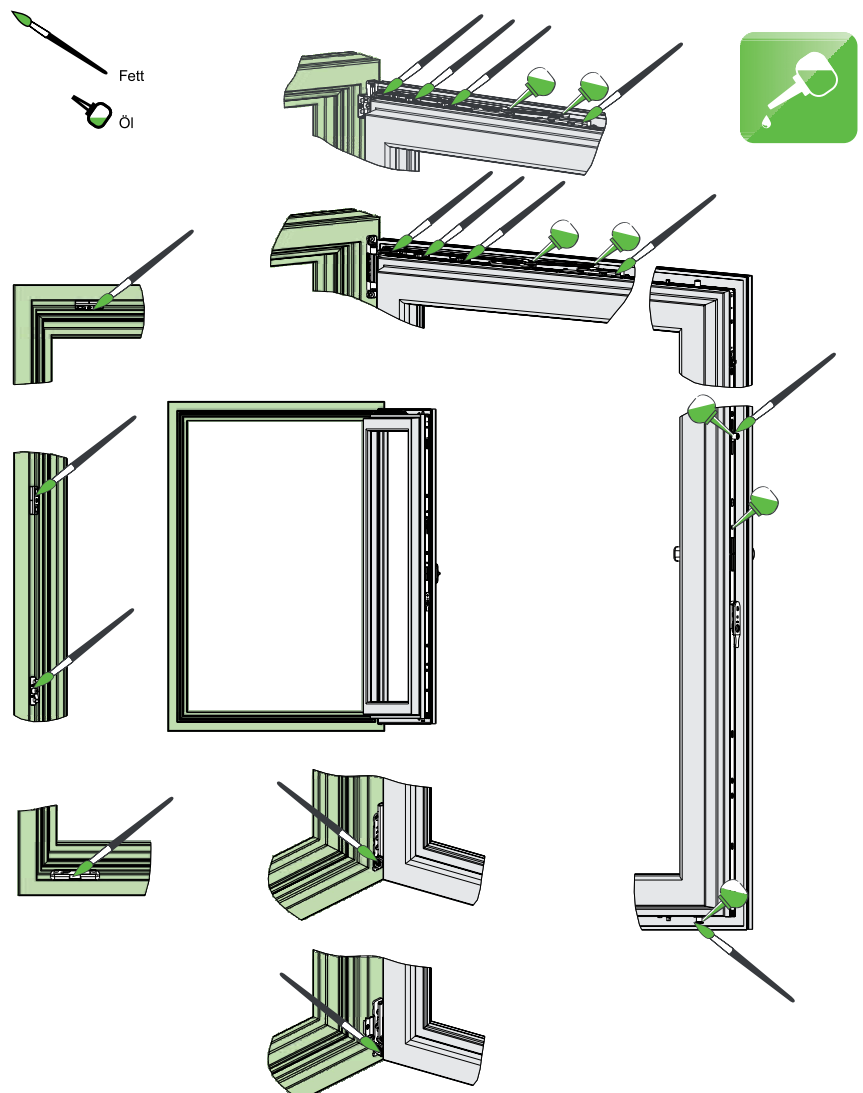
## Glas

Im Gegensatz zu den alten Einfachscheiben sehen Sie durch Ihre neuen Isoliergläser alles verzerrungsfrei. Dies beruht auf den besonders planen Oberflächen. Unter bestimmten Sonneneinfallswinkeln können infolge der Lichtbrechung auf den planen und parallelen Glasscheiben Regenbogenfarben sichtbar werden (Interferenzerscheinungen). Diese physikalische Erscheinung ist kein Qualitätsmangel und deshalb auch kein Reklamationsgrund.

Glas reinigt man am besten mit klarem, warmem Wasser und mit Hilfe eines guten Fensterleders. Wenn erforderlich, kann dem Wasser ein wenig Spülmittel zugesetzt werden. Die Anwendung von aggressiven oder lösemittelhaltigen Pflegemitteln ist zu vermeiden.

## Beschlagswartung

Einmal jährlich sollten alle beweglichen Teile mit einem harz- und säurefreien Öl oder Fett an den im Bild gezeigten Stellen behandelt werden. Die Schwergängigkeit zeigt Ihnen eventuell schon früher diese notwendige Wartung an. Die Beschläge besitzen Nachstellmöglichkeiten. Sie sollten diese Justierungen einem Fachmann überlassen, denn er kann bestmöglich beurteilen, wie vorzugehen ist.



---

---

---

---

Notizen

# **KNEER - SÜD FENSTER**

Wohnen mit Weitblick

## **KNEER GmbH**

Fenster und Türen  
Horst-Kneer-Straße 1  
72589 Westerheim  
Telefon 07333 / 83-0  
Telefax 07333 / 83-40  
E-Mail: info@kneer.de

## **SÜD-FENSTERWERK**

GmbH & Co. Betriebs-KG  
Rothenburger Straße 39  
91625 Schnelldorf  
Telefon 07950 / 81-0  
Telefax 07950 / 81-253  
E-Mail: info@suedfenster.de

## **SÜD-BAUELEMENTE GmbH**

Ludwig-Erhard-Straße 4  
03238 Massen  
Telefon 03531 / 7991-14  
Telefax 03531 / 5011-51  
E-Mail: info@suedfenster.de



[www.kneer-suedfenster.de](http://www.kneer-suedfenster.de)